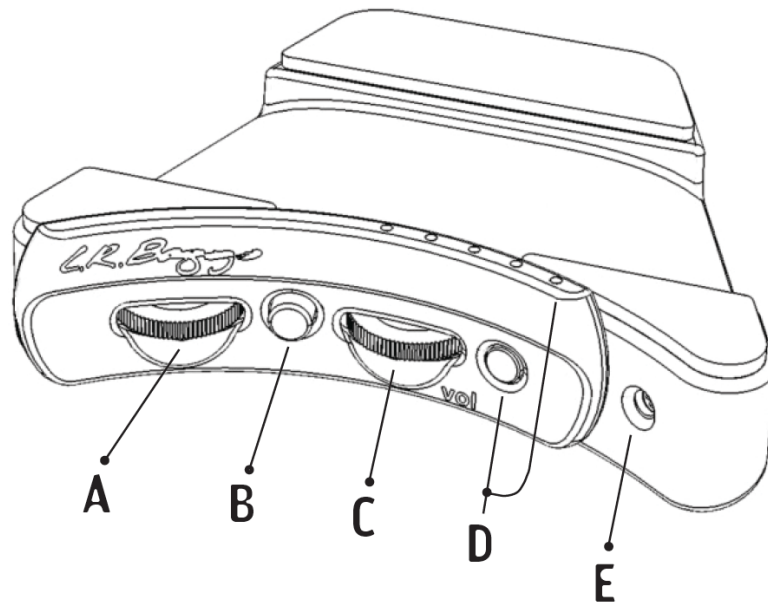


ANTHEM

TRU MIC TECHNOLOGIE

HANDBUCH



Ä. MIX (regelt die Mischung zwischen Mikrofon und Tonabnehmer)

Wird der MIX Regler Richtung Hals gedreht, hat das TRU MIC den Hauptanteil am Gesamtklang der Gitarre, während der Element Tonabnehmer nur die tiefsten Töne überträgt. Dreht man den MIX Regler ganz in Richtung Steg, hört man nur den Element Tonabnehmer, der dann das gesamte Frequenzspektrum überträgt.

Wir laden Sie ein, verschiedene Positionen auszuprobieren, da es mehrere gut klingende und nützliche Einstellungen gibt.

B. PHASENUMKEHRUNG

Drücken Sie diesen Schalter, um die Phase des Ausgangssignals zu drehen. In der Regel klingt eine Stellung besser als die andere bzw. bietet weniger Rückkopplungsempfindlichkeit.

Wir empfehlen, immer beide Schalterstellungen auszuprobieren, jedes Mal wenn Sie die Gitarre an Ihren Verstärker anschließen.

C. VOLUME

Wenn Sie diesen Regler in Richtung Hals drehen, wird die Ausgangslautstärke erhöht, in Richtung Steg verringert sie sich.

D. BATTERIETEST

Wenn Sie auf diesen Schalter drücken, können Sie die Batterielevensdauer überprüfen. Eine volle Batterie sollte alle 5 LED zum Leuchten bringen und ist gut für etwa 170 Spielstunden. Wenn nur noch 2 LED aufleuchten, bleiben Ihnen etwa 8 Stunden normale Spielzeit. Leuchtet nur noch eine LED auf, sollten Sie die Batterie austauschen.

Die Batterie wird in der Regel in der Gitarre auf dem Halsfuß oder an der oberen Zarge montiert.

Um die Lebensdauer der Batterie zu verlängern, ziehen Sie das Gitarrenkabel aus der Anschlussbuchse, wenn immer Sie das Anthem System nicht verwenden. Der Batterietest kann auch durchgeführt werden, wenn kein Instrumentenkabel eingesteckt ist.

E. MIKROFONEMPFLINDLICHKEIT (regelt den Pegel des TRU MIC im Verhältnis zum Element Tonabnehmer)

WICHTIG: Eine korrekte Einstellung dieses Reglers ist absolut entscheidend für den Klang des gesamten Anthem Systems.

Zunächst müssen Sie den MIX Regler ganz in Richtung Hals drehen. Spielen Sie über einen Akustikverstärker oder ein PA-System, während Sie die Einstellungen vornehmen. Sie benötigen einen kleinen Uhrmacherschraubendreher.

Der verstärkte Ton sollte ausgewogen sein und dem natürlichen Klang und dem Spielgefühl der akustischen Gitarre entsprechen. Falls dem Klang Klarheit und hohe Frequenzen fehlen, erhöhen Sie den Pegel des Mikrofons, indem Sie den Regler im Uhrzeigersinn drehen. Dagegen drehen Sie ihn etwas nach links, wenn Sie zu starke Handgeräusche hören und/oder der Klang zu scharf ist.

REGISTRIEREN SIE IHR PRODUKT
Online auf www.lrbaggs.com